

A: Oblast použití (sklon střechy): Držák stoupací plošiny lze použít u střech se sklonem od 20° do 56°. **B:** Maximální vestavěná tloušťka: Celková maximální tloušťka (střešní lat + střešní taška) je 57 mm. **UPOZORNĚNÍ:** - Nevhodné pro bobrovky a břidlice.

A: Odseknutí dosedacích výstupků v horní části tašky: Pro dosažení hladké dosedací plochy držáku je třeba odseknout dosedací výstupky. **B: Zavěšení:** Držák zavěsit nad střešní tašku za nosnou lat, popřípadě ji přizpůsobit profilu tašky. **C:** Pokud nutno, nastavit hák tak, aby držák ležel na nosné lati. **D:** Zavěsit tašku nad držákem. **E:** Dotáhnout šroub závěsného háku. **F: Nastavení sklonu:** Nášlapné plochy vyrovnat za pomoci vodováhy. **G:** Dotáhnout šroub na přichycení plošiny. **H:** Položit plošinu na držák a našroubovat.

A: Funkční závěsné nosy tašek: Nášlapné konsoly směřují být položeny pouze na nepoškozené tašky, obzvláště to platí pro tašky se závěsnými nosy. **B: Odklon nášlapné plochy od vodorovné polohy:** Odklon od vodorovné polohy smí být max. 3°. **C: Žádné nastavování latě v místě zavěšení:** V místě zatížení nesmí být střešní latě nastavovány nebo ukončeny. **D: Umístění závěsné skoby/nosná lat:** Závěsné skoby musí nosnou lat obepínat nejméně 2 50 %. **E: Případná montáž dodatečné latě:** Pokud konsola neleží plně na nosné lati, pak je nutno namontovat dodatečnou lat. **F: Zatížení závěsné skoby:** Mezi závěsnou skobou a závěsnou latí nesmí být žádná mezera. **UPOZORNĚNÍ:** - Je nutno dodržovat normy a bezpečnostní předpisy ve znění poslední novelizace. - Maximální vzdálenost mezi jednotlivými držáky je 900 mm.

A: Oblast použití (sklon střechy): Držáky stúpacej plošiny sú použiteľné pre sklony striech od 20 do 56°. **B: Maximálna nastavbová hrúbka:** Maximálna celková hrúbka (nosná lata + hrúbka vlnovej škridle) je 57 mm. **UPOZORNENIE:** - Nie je vhodné pre bobrovku a bridlicu.

A: Odrazenie čelného drážkovania v hornej časti škridly: Pre zaistenie hladkej dosadacej plochy odrazte drážkovanie vlnovej škridle. **B: Zavesenie:** Držák zaveste cez škridlu na nosné latovanie, popr. ju prispôbte profilu škridle. **C:** Pokiaľ je to nutné, nastavte hák tak, aby držák ležal na nosnej lati. **D:** Zaveste škridlu nad držákom. **E:** Dotiahnite skrutku závěsného háku. **F: Nastavenie sklonu strechy:** Nástupné plochy vyrovnajte pomocou vodováhy. **G:** Dotiahnite skrutku na prichytenie plošiny. **H:** Položte plošinu na držák a priskrutkujte.

A: Funkčne schopné závěsné výstupky škridle: Stúpačky smú byť položené len na nepoškodené škridle, to platí obzvlášť pre závěsné výstupky škridle. **B: Uhlavá odchyľka nástupnej plochy od vodorovnej polohy:** Odchyľka vodorovnosti nástupnej plochy nesmie prekročiť 3°. **C: Žiadny styk v oblasti zavesenia:** V oblasti zataženia nesmú zatažované latic byť nastavované alebo ukončené. **D: Postavenie zvieracieho strmeňa/nosnej latky:** Zvieracie strmene musia obopínať minimálne 50 % nosnej latky. **E: Namontovanie prípadných dodatočných latic:** Ak konzola neleží dokonale na spodnej nosnej latke, namontujte prispôsobenú dodatočnú latku. **F: Zvieracie strmene pod napätím:** Medzi sponou a nosnou latou nesmie byť voľná medzera. **UPOZORNENIE:** - Je nutné dodržat normy a bezpečnostné predpisy v príslušnom najnovšom znení. - Maximálna vzdialenosť medzi jednotlivými držákmi je 900 mm

Klöber Benelux Sprl
Rue Mitoyenne, 23
4837 Baelen
Benelux
Tel. +32 (0)87/56 10 56
Fax +32 (0)87/56 12 56
www.kloeber.be
info@kloeber.be

HPI - CZ spol. s r.o.,
Kotrčova 306
503 01 Hradec Králové
Czech Republic
Tel. +420 (0)495 800 912
Fax +420 (0)495 217 290
www.hpi-cz.cz
info@hpi-cz.cz

BMI Deutschland GmbH
Frankfurter Landstraße 2-4
61440 Oberursel
Germany
www.kloeber.de
Kundenservice:
Tel. +49 (0)6104 8010 1700
info.kloeber@bmigroup.com
Technische Beratung:
Tel. +49 (0)6104 8010 3400
awt.beratung.de@bmigroup.com

Klöber Ltd
Unit 6F
East Midlands Distribution Centre
Short Lane
Castle Donington
Derbyshire, DE74 2HA
UK
Tel: +44 (0)1332 813 050
Fax: +44 (0)1332 814 033
www.kloeber.co.uk
info@kloeber.co.uk



D	EN
Laufstge, Trittlächen und Einzeltritte	Walkways, treads and steps
Dachzugang für geneigte Dächer von Gebäuden	Roof access for pitched roofs
Geprüft nur in Verwendung mit Klöber Systembestandteilen	Tested for use only with Klöber components
Kein Anschlagpunkt für persönliche Schutzausrüstung	Not as an anchor point for safety harnesses
FR	NL
Passerelles, plans de marche et escabeaux	Looproosters, klimtreden en bevestiging voor klimtreden
Sorties de toit pour toitures en pente des bâtiments	Dakdoorgang voor hellende daken en gebouwen
Seulement approuvé en application avec des éléments de système Klöber	Geproefd alleen in aanwending met systeembestanddelen van Klöber
Pas de point d'ancrage pour hamais de sécurité	Geen aanslaanpunt voor persoonlijke veiligheidsuitrusting
IT	PL
Camminamenti, griglie di salita e scalini	Ławy i stopnie kominiarskie
Accesso per tetti inclinati	Wejście/ Dostęp na dach spadzisty budynku
Testato solo se usato in abbinamento con prodotti Klöber	Sprawdzone z elementami systemowymi Klöber
Non è un punto di ancoraggio per DPI	Nie stanowi zabezpieczenia podczas prac na dachu
SK	CZ
Lávky, stúpacie plochy a samostatné schody	Lávky, stoupací plochy a samostatné schody
Přístup na šikmé střechy budov	Přístup na šikmé střechy budov
Skúšané len s použitím Klöber systémových súčiastok	Zkoušené jen s použitím Klöber systémových součástí
Žiaden upínací bod pre osobnú ochrannú výstroj	Žádný upínací bod pro osobní ochrannou výstroj

Montageanleitung

Installation Instructions

Instructions de pose

Istruzioni per la posa

Verwerkingsrichtlijn

Instrukcja montażu

Návod k montáži

Návod na montáž

Laufroststütze

Walkway Support Bracket

Support pour les marches-pieds

Elemento di snodo

Looproosterhouder

Uchwyt ławy kominiarskiej

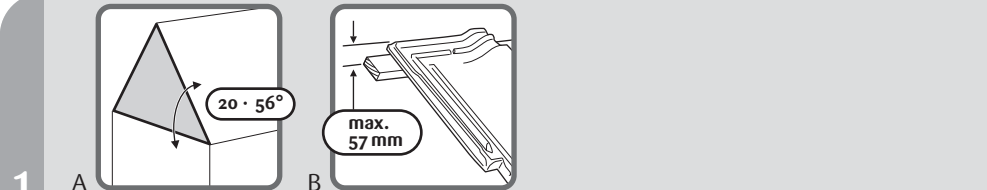
Držák stoupací plošiny

Držák stúpacej plošiny

Art.-No.

KS 9120





A: Einsatzbereich (Dachneigungen): Die Laufroststützen sind einsetzbar für Dachneigungen von 20 · 56° inkl. 3° Abweichung zur Waagrechten. **B: Maximale Aufbaustärke:** Die maximale Gesamtdicke (Traglatte + Dachpfannenstärke) beträgt 57 mm. **HINWEIS:** - Nicht geeignet für Biberschwanz und Schiefer.

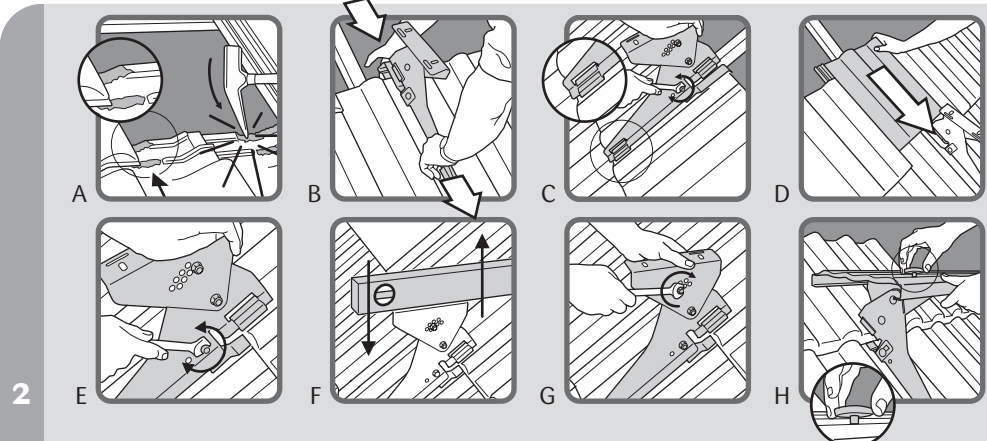
A: Applications (roof pitches): The Walkway Support Brackets can be used for roof pitches of 20-56°. **B: Maximum construction thickness:** The maximum overall thickness (tile batten + tile thickness) is 57 mm. **NOTE:** - Not suitable for double lap roofing products.

A: Domaine d'application: Les supports pour les marches-pieds sont utilisables avec des inclinaisons de toit de 20 · 56°. **B: Épaisseur de construction maximale:** L'épaisseur maximale (latte + épaisseur de tuile) est de 57 mm. **REMARQUE:** - Ne convient pas aux tuiles plates écaillées et aux ardoises.

A: Area d'impiego (inclinazioni del tetto): I elemento di snodo sono utilizzabili per inclinazioni del tetto di 20 · 56°. **B: Spessore massimo della costruzione:** Lo spessore complessivo massimo (listello portante + spessore tegola) è di 57 mm. **INDICAZIONI:** - Non adatto per lastra di copertura e ardesia.

A: Toepassing (dakhellingen): De looproosterhouder zijn inzetbaar voor dakhellingen van 20 · 56°. **B: Maximale montagedikte:** De maximale totale dikte (panlat + dakpan) bedraagt 57 mm. **OPMERKINGEN:** - Niet geschikt voor leien en tegelpannen.

A: Zakres zastosowań (nachylenie dachu): Stopnie mają zastosowanie do dachów o nachyleniu od 20° do 56°. **B: Maksymalna grubość zabudowy:** Maksymalna grubość całkowita (łata nośna + grubość dachówki) wynosi 57 mm. **UWAGI:** - Nie nadają się dla dachówki karpiówki i dachów krytych łupkiem.



A: Ausschlagen der Kopfverfaltung: Verfaltung der Dachpfannen ausschlagen, für glatte Auflagefläche der Laufroststützen. **B: Einhängen:** Laufroststütze über Dachpfanne in Traglattung einhängen. **C:** Gegebenenfalls Bügel verstellen, dass Stütze über unterer Traglatte liegt. **D:** Obere Dachpfanne einhängen. **E:** Schraube des Einhängebügels festziehen. **F: Einstellen der Dachneigung:** Laufroststütze mit Hilfe einer Wasserwaage ausrichten. **G:** Schraube der Rostaufnahme festziehen. **H:** Rost auf Stütze legen und mit Olivenschrauben verschrauben.

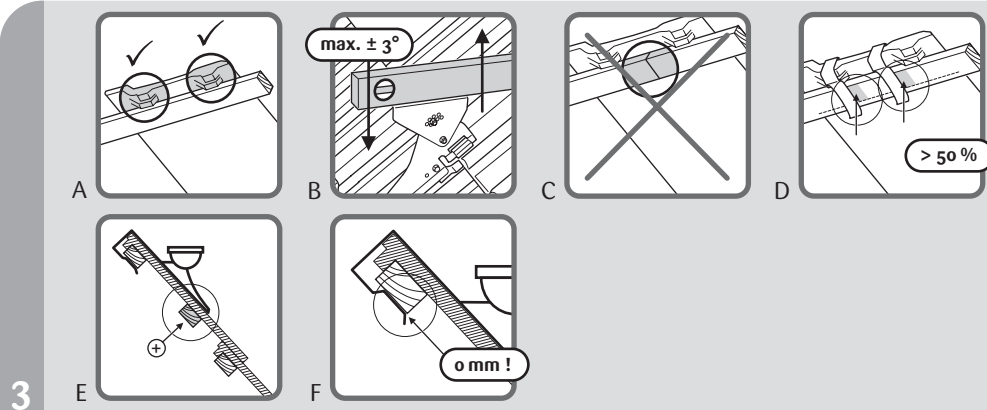
A: Section removed from the tile head: A section may have to be removed from the head of the tile to allow the bracket to be recessed into the tile surface. **B: Attachment:** Hook bracket onto tile batten over tile. **C:** If necessary adjust the hook, so that the bottom of the bracket is lying over the under batten. **D:** Replace the tile above. **E:** Tighten the nut connecting the bracket to the fixing hook. **F: Setting the roof pitch:** Level the bracket using a spirit level. **G:** Tighten the nut connecting the bracket to the walkway base plate. **H:** Lay the walkway on the base plate and fix it with the walkway screws.

A: Dégagement de l'enclenchement supérieur: Dégagement de l'enclenchement des tuiles, pour une surface d'appui lisse pour les consoles. **B: Fixation:** Suspendre le support pour les marches-pieds sur les tuiles dans la contre-latte. **C:** Si nécessaire ajuster le profil en caoutchouc afin que le support repose au-dessus de la latte. **D:** Remettre la tuile supérieure. **E:** Serrer la vis du support pour les marches-pieds. **F: Réglage de l'inclinaison de toit:** Aligner le support des marches-pieds à l'aide d'un niveau. **G:** Fixer la vis du support pour les marches-pieds. **H:** Placer le marche-pieds sur le support et serrer avec les vis.

A: Rimozione dell'incastro superiore della tegola: Su diverse tegole va rimossa la dentellatura superiore in modo che l'incastro appoggi omogeneamente su tutta la tegola. **B: Attacco:** Il gancio di ancoraggio deve essere fissato sotto il listello e sopra la tegola. **C:** E' consigliato posizionare il gancio in modo che appoggi il più possibile sul listello verticale. **D:** Riposizionare la tegola superiore. **E:** Fissare con le viti l'elemento di snodo all'asua base. **F:** Posizionare l'elemento di snodo aiutandosi con una bolla per la corretta inclinazione dello stesso. **G:** Fissare con viti lo snodo. **H:** Posizionare ora il gradino avendo cura di stringere correttamente tutte le viti.

A: Kopsluiting wegslaan: De kopsluiting van de dakpannen moet worden weggeslagen om een glad bevestigingsvlak voor de looproosterhouder tot stand te brengen. **B: Ophangen:** Hang de looproosterhouder over de dakpan aan de panlat. Pas de looproosterhouder eventueel aan het panprofiel aan door de houder om te wisselen. **C:** Eventueel verstellen looproosterhouder zodat onderste steunpunt op dakpan op positie panlat ligt. **D:** Indekken bovenliggende dakpannen. **E:** Schroeven van ophangbeugel bevestigen. **F: Dakhelling instellen:** Stel het draag-element met behulp van een waterpas. **G:** Schroef van het draag-element bevestigen. **E:** Looprooster op houder plaatsen en met schroeven bevestigen.

A: Usuwanie falcu/zakładki: Dla uzyskania gładkiej powierzchni dachówki na styku z konsolą należy usunąć (skuć) fałc/zakładkę. **B: Zawieszanie:** Stopień zawiesza się ponad dachówką na łatach nośnych z dopasowaniem do profilu dachówki poprzez wymianę konsoli. **C:** Konsle względem dachówki należy ustawić tak, aby jej podpora dolna znajdowała się w miejscu łaty dolnej. **D:** Górną dachówkę nasunąć. **E:** Dokręcić śrubę mocującą hak z konsolą. **F: Poziomowanie stopni:** Stopnice należy wypoziomować przy użyciu poziomicy. **WAŻNE:** Maksymalne odchylenie stopnicy od poziomu może wynosić 3°. **G:** Dokręcić śrubę mocującą konsolę ze stopnicą. **H:** Ławę położyć na stopnicy i dokręcić śrubami.



A: Funktionsfähige Aufhängenasen der Dachpfanne: Laufroststützen dürfen nur auf unbeschädigte Dachpfannen verlegt werden, das gilt besonders für die Aufhängenasen der Dachpfanne. **B: Winkelabweichung der Trittläche:** Die Abweichung der Trittläche zur Waagrechten darf max. 3° betragen. **C: Kein Stoß im Einhängbereich:** Lastaufnehmenden Latten dürfen im Einflussbereich der Laufroststützen nicht gestoßen sein. **D: Position Klemmbügel/Traglatte:** Die Klemmbügel müssen zu 50% die Traglatte umschließen. **E: Eventuell Zusatzlatte montieren:** Wenn die Laufroststütze nicht vollständig auf der unteren Traglatte liegt, muss eine angepasste Zusatzlatte montiert werden. **F: Klemmbügel unter Spannung:** Zwischen Lasche und Traglatte darf kein Luftspalt sein. **HINWEISE:** - Normen und Sicherheitsvorschriften in der jeweiligen neuesten Fassung sind einzuhalten. - Der max. Stützenabstand beträgt 900 mm.

A: Tile and tile nib condition: Walkway Support Bracket may only be fitted on undamaged tiles with both tile nibs in good condition. **B: Angle deviation of the tread:** Deviation of the tread from the horizontal must not be more than +/- 3°. **C: Tile/fixing batten condition:** The tiling batten that supports the fixing hooks must not be defective. **D: Position of the fixing hook/lug:** The fixing hooks must surround a minimum of 50% of the tiling battens width. **E: Fitting any additional battens:** If the brackets are not resting fully on the lower tiling batten, an additional batten must be fitted. **G: Fixing hook under tension:** There must be no gap between hook and lug. **NOTE:** - Current versions of standards and safety regulations must be adhered. - Maximum spacing between Walkway Support Brackets is 900 mm.

A: Anneaux de suspension fonctionnels de la tuile: Les marches doivent être uniquement placées sur des tuiles en bon état, en particulier en ce qui concerne l-anneau de suspension de la tuile. **B: Perpendiculaire du plan de marche:** L'angle du plan de marche par rapport à l'horizontal ne doit pas dépasser 3°. **C: Pas de choc dans la zone de montage:** Les lamelles porteuses ne doivent pas dépasser la zone de la marche. **D: Position de l'étrier/la barre-support:** Les étriers doivent entourer la barre support au moins de moitié. **E: Fixation possible de barres supplémentaires:** Si les consoles ne sont pas complètement placées sur la latte, une latte supplémentaire doit être montée. **F: Étrier tendu:** Il ne doit pas y avoir d'écart entre l'étrier et l-anneau. **REMARQUES:** - Respecter les normes et la réglementation sur la sécurité en vigueur. - La distance entre les supports est de maximum 900 mm.

A: Naselli di aggancio tegola funzionanti: I gradini singoli possono essere posati soltanto su tegole non danneggiate, questo vale soprattutto per il naso di aggancio della tegola. **B: Scostamento angolo della superficie d'appoggio:** Lo scostamento della superficie d'appoggio rispetto all'orizzontale deve ammontare a max. 3°. **C: Nessun urto nell'area di attacco:** I listelli che portano il carico nell'area di influenza dei gradini singoli non devono essere urtati. **D: Posizione staffa di serraggio/listello portante:** Le staffe di serraggio devono circondare il listello portante almeno del 50%. **E: Eventualmente montare un listello supplementare:** Se le consolle non posano completamente sull'assicella portante inferiore, è necessario montare un'assicella supplementare adeguata. **F: Staffa di serraggio in tensione:** Tra la ganascia e il listello portante non deve esserci luce. **INDICAZIONI:** - E' necessario osservare le norme e le prescrizioni di sicurezza nella loro edizione più aggiornata. - La distanza massima tra i due supporti è di 900 mm.

A: Intacte nok of neus van de pan: Treden mogen alleen op onbeschadigde dakpannen worden aangebracht. Vooral de nok of neus van de pan mag niet beschadigd zijn. **B: Hoekafwijking van het treevlak:** De afwijking van het treevlak t.o.v. het horizontale vlak mag max. 3° bedragen. **C: Geen onderbreking van de panlat in het ophanggebied:** De dragende latten moeten in de omgeving van de treden doorlopend zijn. **D: Positie klembeugel/panlat:** De klembeugels moeten de panlat voor 50% omsluiten. **E: Eventueel extra latten monteren:** Indien steunpunten niet volledig op positie van de panlat liggen, extra panlatten gemonteren. **G: Klembeugel onder spanning:** Tussen de klembeugel en de panlat mag geen spouw zitten. **OPMERKINGEN:** - Er dient aan de actuele normen en veiligheidsvoorschriften te worden voldaan. - De maximale houderafstand bedraagt 900 mm.

A: Ławę dachową należy montować wyłącznie na nieuszkodzonych dachówkach. Dotyczy to w szczególności zawieszonych poszczególnych dachówek. **B: Odchylenie od poziomu:** Maksymalne odchylenie stopnicy od poziomu może wynosić 3°. **C: Niewypaczone łaty w obrębie zabudowy stopni:** Łaty nośne przenoszące obciążenie w obrębie oddziaływania stopni nie mogą być wypaczone. **D: Wzajemne położenie zaczep-łata:** Zaczepy muszą obejmować co najmniej 50% obwodu łaty. **E: Konieczność użycia dodatkowych łat:** Jeśli konsole nie leżą całkowicie na dolnej łacie, należy zamontować dodatkową, odpowiednio dopasowaną łate. **F: Zaczepy zawsze równomiernie obciążone:** Zaczepy powinny ściśle przylegać do powierzchni łaty. **UWAGI:** - Należy przestrzegać krajowe aktualne normy, zalecenia i przepisów bezpieczeństwa. - Maksymalny rozstaw podpór ławy wynosi 900 mm.